

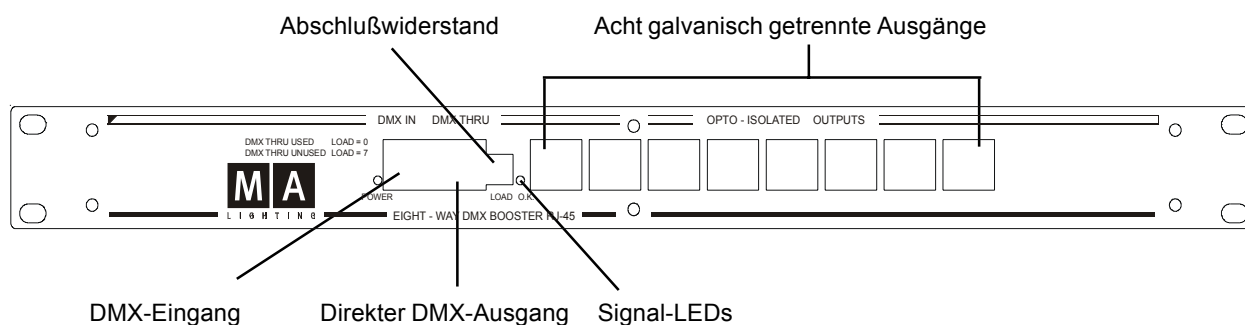
## MA Booster 1 in 8 RJ-45

MA Eight-Way Booster RJ-45 vereinfachen die Verteilung des DMX-Signals und tragen zur Betriebssicherheit Ihres DMX-Equipments bei.

Das Risiko einer einzigen Ringleitung entfällt und die Kabelverluste werden geringer.

MA Eight-Way Booster RJ-45 verteilen DMX 512 (1990) Signale auf acht getrennte Ausgänge.

Der direkt herausgeführte Ausgang (DMX THRU) ermöglicht eine geräteunabhängige Weiterverteilung des DMX-Signals (z.B. bei Ausfall der Netzversorgung).



### FEATURES:

DMX IN:	Überspannungsgeschützter DMX-Eingang
DMX THRU:	Direkt herausgeführter DMX-Ausgang
OUTPUTS:	Acht galvanisch getrennte, verstärkte Ausgänge Alle DMX-Ausgänge sind überspannungsgeschützt
LOAD:	Abschlußwiderstand mit Drehschalter einstellbar, falls das Gerät der letzte DMX-Empfänger oder -Verteiler an einem Knotenpunkt ist
POWER:	LED zeigt Anliegen der Netzspannung an
O.K.:	LED zeigt korrekten Datenempfang

### TECHNISCHE DATEN:

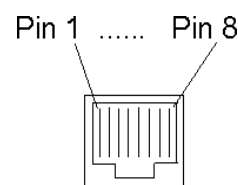
Netzanschluß 100-240 VAC / 50Hz oder 60Hz

Signalein-/ausgänge DMX 512 über RJ-45;

Pinbelegung:

Pin 1 =	Data +
Pin 2 =	Data -
Pin 3-6 =	Nicht belegt
Pin 7 =	Data-Masse
Pin 8 =	Nicht belegt

Ansicht auf RJ45-Buchse von vorne



Einbaumaße	19 Zoll (483mm) / 1HE (44,5mm)
Gehäusemaße	B x H x T (mm): 435 x 42 x 170
Gewicht	2,2 Kg

**BETRIEBSANLEITUNG:**

Schließen Sie den MA Eight-Way Booster RJ-45 an Ihre Anlage an.

>**HINWEIS:** Der LOAD-Drehschalter sollte als Standardeinstellung auf "0" oder "1" stehen.

Wählen Sie eine andere Einstellung für den Abschlußwiderstand, wenn das Gerät der letzte DMX-Empfänger ist.

LOAD	0	1	2	3	4	5	6	7	8	9
OHM	5k	1k	500	300	220	180	150	120	100	90

( Rückwandaufdruck )

Speisen Sie ein DMX-Signal ein.

Beachten Sie, daß die POWER- und SIGNAL-OK-LEDs nun leuchten.

>**HINWEIS:** Die Helligkeit der SIGNAL-IN-LED ist vom Signal abhängig.

-- DAS GERÄT IST NUN BETRIEBSBEREIT --

**FEHLERBEHANDLUNG:**

Prüfen Sie die Gerätesicherung, falls sich der Booster nicht in Betrieb setzen läßt.

Im Normalbetrieb leuchtet die POWER- und die OK-LED.

Störungen können verursacht werden durch:

- Kontaktprobleme an Kabeln und Steckverbindungen
- Kurzschluß und/oder Verpolung in der Verkabelung
- Fehlende Masse oder fehlende Datenleitung an einem der Anschlüsse
- Fehlen des Abschlußwiderstandes
- Ungeeignete Kabel und extreme Kabellängen

>**HINWEIS:** Bei Totalausfall des Gerätes arbeitet nur noch der DMX THRU-Ausgang.

MADE IN GERMANY

-- Technische Änderungen vorbehalten --

## Wichtige Sicherheitsvorschriften

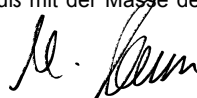
1. Alle Anweisungen in der Bedienungsanleitung lesen.
2. Die Bedienungsanleitung für den späteren Gebrauch aufbewahren.
3. Alle auf dem Gerät vermerkten Warnhinweise und Anweisungen befolgen.
4. Vor dem Reinigen den Netzstecker des Gerätes aus der Steckdose ziehen. Keine Flüssig- oder Sprühreiniger verwenden. Mit einem feuchten Tuch reinigen.
5. Das Gerät nicht in Wassernähe betreiben.
6. Das Gerät nicht auf einen instabilen Wagen, Untersatz oder Tisch stellen. Es könnte herunterfallen und dabei stark beschädigt werden.
7. Im Gehäuse befinden sich Schlitze zur Belüftung; diese Öffnungen dürfen nicht blockiert oder abgedeckt werden, da sie den zuverlässigen Betrieb des Gerätes sicherstellen und es vor Überhitzung schützen. Das Gerät nur dann in eine Einbauvorrichtung installieren, wenn eine ausreichende Belüftung sichergestellt ist.
8. Das Gerät ist mit einem Schutzkontaktstecker ausgestattet. Dieser Stecker eignet sich nur für Schutzkontaktsteckdosen. Dies ist eine Schutzmaßnahme, die unbedingt eingehalten werden muß. Sollte der Stecker nicht in die Steckdose passen (z.B. bei veralteten Steckdosen), muß die Dose vom Elektriker ausgetauscht werden.
9. Keine Gegenstände auf das Netzkabel stellen und darauf achten, daß niemand auf das Kabel treten kann.
10. Wird ein Verlängerungskabel benutzt, muß sichergestellt werden, daß die Summe der Nennleistungen der an das Kabel angeschlossenen Geräte die Nennleistung des Verlängerungskabels nicht überschreitet. Außerdem darf die Summe der an die Steckdose angeschlossenen Geräte 10 Ampere nicht übersteigen.
11. Niemals Flüssigkeit über dem Gerät verschütten! Keine Gegenstände irgendwelcher Art durch die Gehäuseschlitze in das Gerät einführen, da diese spannungsführende Teile berühren oder Kurzschlüsse verursachen können. Dies kann zu Bränden und elektrischen Schlägen führen.
12. Das Gerät nicht selbst warten, da beim Öffnen und Entfernen von Abdeckungen spannungsführende Teile freigelegt werden und neben anderen Risiken die Gefahr eines elektrischen Schlages besteht. Alle Wartungsarbeiten von qualifizierten Kundendiensttechnikern durchführen lassen.
13. Tritt eine der nachstehend aufgeführten Bedingungen auf, den Netzstecker ziehen und den Kundendienst rufen.
  - A. Netzkabel oder Stecker sind beschädigt oder durchgescheuert.
  - B. Flüssigkeit wurde in das Gerät verschüttet.
  - C. Das Gerät war Regen (oder Feuchtigkeit in anderer Form) ausgesetzt.
  - D. Das Gerät arbeitet bei Einhaltung der Bedienungsanweisungen nicht einwandfrei. Nur die in den Anweisungen erwähnten Steuerelemente einstellen, da eine falsche Einstellung anderer Steuerungen zu Beschädigungen führen kann; solche Schäden müssen häufig unter hohem Zeitaufwand vom Kundendiensttechniker repariert werden.
  - E. Das Gerät ist zu Boden gefallen oder das Gehäuse wurde beschädigt.
14. Es dürfen nur Netzkabel mit Sicherheitsprüfzeichen verwendet werden.
15. In unmittelbarer Nähe des Gerätes darf kein Funkgerät mit starker Leistung o. ä. betrieben werden.

### KONFORMITÄTSERKLÄRUNG

Name des Herstellers:	nach Richtlinie 89/336 EWG und 92/31 EWG: MA Lighting Technology GmbH
Anschrift des Herstellers:	Dachdeckerstrasse 16 D-97247 Waldbüttelbrunn
<i>erklärt, daß das Produkt</i>	
Produktname:	MA Eight-Way Booster RJ-45
Produkttyp:	MA Booster RJ-45
<i>den folgenden Produktspezifikationen entspricht:</i>	
Sicherheit (Safety):	EN60065, VDE0860, IEC65
EMV (EMC):	EN55103-1 (E1), EN50081-1 EN55103-2 (E2), EN50082-1

Zusätzliche Informationen: Alle DMX512- Ein- bzw. Ausgangskabel müssen geschirmt sein und der Schirm muß mit der Masse des entsprechenden Steckers verbunden sein.

Waldbüttelbrunn, 01.01.2001



leit. Dipl. Ing. Michael Adenau